

撇渣器

适用于家用、会所、商用泳池



S75 撇渣器

S75撇渣器是通用型，可在混凝土中、玻璃钢及高于泳池水平面安装使用。

内置溢出排水口，以协助在雨季防漫，一个水平50毫米的吸口可降低水泵吸收扬程要求，节约能源。

- 锁定的叶篮，真空板 - 持有叶篮，真空板控制
- 新的安全盖锁定系统 - 防止儿童意外。
- 方形和圆形顶盖板配置



SP5000 分离器

SP5000 分离器是一种通用的分离器，可在混凝土中、玻璃钢及高于泳池水平面安装使用。SP5000 的尺寸可最大限度减少开挖，以及减少混凝土和钢的需求，同时维持最佳操作水平。一个水平50毫米的吸口可降低水泵吸收扬程要求，节约能源。

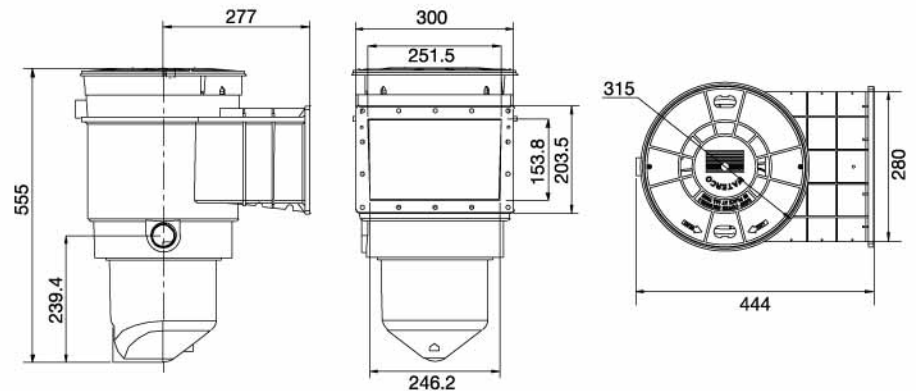
S75 撇渣器

| 产品编号 | 产品描述 | 标称尺寸 |
|-------|--------------|-------|
| 29251 | 撇渣器 S75C MK2 | 混凝土池壁 |
| 29253 | 四方型撇渣器 S75 | 混凝土 |
| 29256 | 撇渣器 S75F MK2 | 玻璃钢池壁 |

技术参数

| 型号 | 最大泳池面积 | 吸管尺寸 (毫米) | 开口口径 (毫米) | 滤篮容量 (升) | 总高度 (毫米) | 总深度 (毫米) | 重量 (千克) |
|-----|--------|-----------|-----------|----------|----------|----------|---------|
| S75 | 75 平方米 | 50 | 247x152 | 2.4 | 520 | 440 | 6 |

尺寸



SP5000 撇渣器

| 产品编号 | 产品描述 | 标称尺寸 |
|--------|-----------------|-------|
| ASM002 | 豪华型 SP5000 | 混凝土池壁 |
| ASM004 | 带加长喉嘴豪华型 SP5000 | 玻纤池壁 |
| ASM005 | 不带垫圈豪华型 SP5000 | 玻纤池壁 |

技术参数

| 型号 | 最大泳池面积 | 吸管尺寸 (毫米) | 开口口径 (毫米) | 滤篮容量 (升) | 总高度 (毫米) | 总深度 (毫米) | 重量 (千克) |
|--------|--------|-----------|-----------|----------|----------|----------|---------|
| SP5000 | 75 平方米 | 50 | 255x155 | 2.6 | 478.2 | 385 | 5 |

尺寸

